



2009:39

Förhistoria och historia i Gualöv

Arkeologisk förundersökning, 2009

Jan Kockum



Regionmuseet
Kristianstad
Landsantikvarien i Skåne

Rapport 2009:39

Förhistoria och historia i Gualöv - Gualöv 61:113

Arkeologisk förundersökning, 2009
RAÄ 35
Gualövs sn, 1053
Kristianstads kommun
Skåne län

Jan Kockum

Regionmuseet Kristianstad Landsantikvarien i Skåne

Kristianstad
Box 134, Stora Torg
291 22 Kristianstad
Tel 044 – 13 58 00 vx, Fax 044 – 21 49 02

Lund
Box 153, St Larsomr. Byggnad 10
221 00 Lund
Tel 046 – 15 97 80 vx, Fax 046 – 15 80 39

www.regionmuseet.se

© 2009 Regionmuseet Kristianstad / Landsantikvarien i Skåne
Rapport 2009:39
ISSN 1651-0933

Omslagsfoto: Keramik i härd 473

Kartor ur allmänt kartmaterial, © Lantmäteriverket, Gävle. Dnr 507-99-502.

Förhistoria och historia i Gualöv

Innehåll

Inledning	5
Läge och topografi	5
Historik och fornlämningsmiljö	5
Syfte och mål	6
Utredningen	6
Undersökningsresultat	7
Schakt 1	7
Schakt 2	9
Schakt 3	10
Schakt 4	12
Schakt 5	12
Fyndmaterialet	13
Sammanfattning och antikvarisk syntes	13
Referenser	15
Administrativa och tekniska uppgifter	15
Bilagor	16
Bilaga 1: Fyndlista	16
Bilaga 2: Anläggningsbeskrivning	17
Bilaga 3: Foton	18



Fig. 1. Gualöv i Bromölla kommun, Skåne.

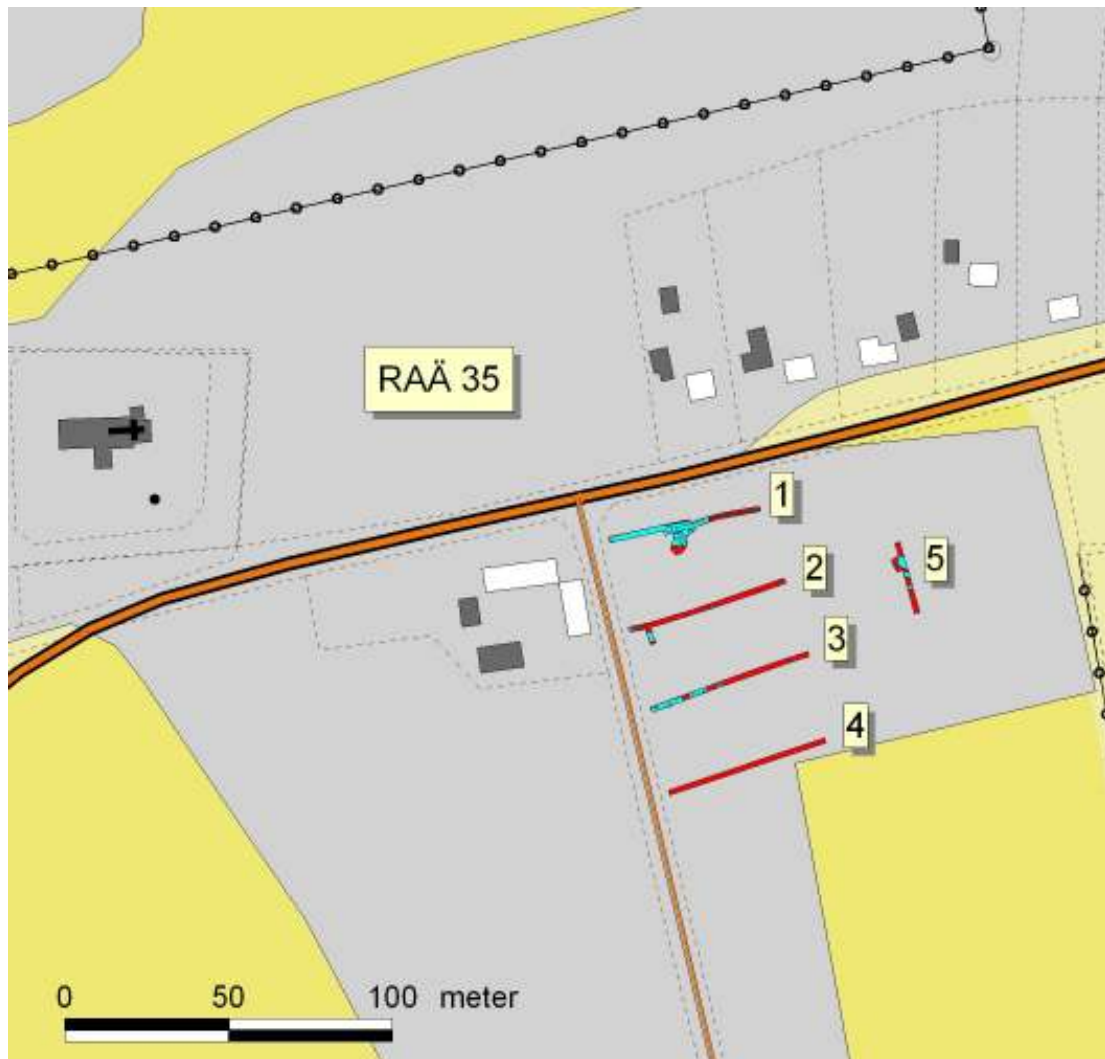


Fig. 2. Undersökningsområdet med schakt 1 – 5. Fornlämningsområdet gråmarkerat. Utdrag ur fastighetskartan, bladet 3E 2c.

Inledning

I samband med projektering av ett nytt bostadsområde och lokalgata har länsstyrelsen i Skåne län beslutat om en arkeologisk förundersökning inom fastigheten Gualöv 61:113, Gualövs socken i Bromölla kommun. I undersökningsområdets västra del påverkas en del av fornlämning 35, vilken utgörs av Gualövs medeltida bytomt. Undersökningen företogs under perioden 090420 – 090424 och utfördes av antikvarie Jan Kockum vid Regionmuseet Kristianstad/Landsantikvarien i Skåne.

Undersökningen föregicks av en arkeologisk utredning, vid vilken en mindre yta i undersökningsområdets nordvästra del samt ytterligare en yta inom undersökningsområdets mellersta del kunde avgränsas som intressanta för vidare undersökning (Kockum 2008).

Vid förundersökningen kunde det konstateras lämningar i form av kulturlager och anläggningar med datering till tidigmodern tid respektive yngre bronsålder/tidig förromersk järnålder. Utifrån förundersökningsresultatet är det Regionmuseets åsikt att den nordvästra delen av undersökningsområdet, inalles cirka 3000 m² bör bli föremål för en arkeologisk slutundersökning.

Läge och topografi

Det aktuella området ligger cirka 10 m ö. h. mellan Ivösjön och Hanöbukten. Det omgivande landskapet kring Gualöv består av delvis odlad och delvis skogsbevuxen sandslätt.

Historik och fornlämningsmiljö

I Gualöv socken finns för närvarande 62 fornlämningar registrerade. Förutom själva bytomten (RAÄ 35) ligger tre inom en radie av drygt en halv kilometer. RAÄ 9 ligger drygt 500 m söder om undersökningsområdet och är registrerat som en pestkyrkogård från medeltid – nyare tid. Cirka 500 meter nordost om undersökningsområdet samt knappt 300 m nordväst om området har det registrerats två förhistoriska boplatser (RAÄ 38 och RAÄ39). Den medeltida bytomten, RAÄ 35, berör den västra delen av undersökningsområdet (se fig. 2). Det äldsta skriftliga belägget för byn härrör från 1347, men den romanska absidkyrkan i sten anses vara uppförd under andra delen av 1100-talet. Ortnamnet (*Guthalef*) avser kyrkbyn och är sannolikt bildat av mansnamnet *Guthi* och *löv* i betydelsen ärvt eller överlätet gods.

Vid den arkeologiska utredningen som genomfördes under våren 2008 kunde gränserna för fornlämning 35 bekräftas. Vidare konstaterade inom undersökningsområdet lämningar med förhistorisk datering, möjligen från järnålder (Kockum 2008)

Syfte och mål

Syftet med förundersökningen var att fastställa fornlämningens karaktär, omfattning och datering.

Utredningen

Vid utredningen togs fyra parallella schakt upp inom undersökningsområdet. Schakt 1 placerades inom registrerat fornlämningsområde (RAÄ 35) medan den norra delen av schakt 2 hamnade inom fornlämningens gränser. Schakt 3 och schakt 4 placerades utanför registrerat fornlämningsområde. Undersökningen visade att gränsen för RAÄ 35 fortfarande kan anses riktig inom det aktuella området.

I schakt 1 framkom bebyggelse-lämningar i form av välbevarade kulturlager bestående av brandlager, rase-ringsmassor, golvlager och en möjlig ugn samt anläggningar i form av nedgrävningar och stolphål. Endast ett fåtal fynd påträffades i samband med utredningen och i anslutning till bebyggelse-lämningarna påträffades yngre rödgods som kan dateras till tidigmodern tid. Bebyggelse-lämningarna ska sannolikt knytas till den bebyggelse som bl a återspeglas i 1701 års karta och gårdsläge 18 (se Kockum 2008 s 5). I schaktet framkom även ett antal anläggningar och kulturlager som inte gick att datera och som alltså inte per automatik kan knytas till den historiskt kända bebyggelsen. Schakt 2 låg delvis inom RAÄ 35. Här påträffades ett mindre antal anläggningar, bl a ett stolphål i vilket det framkom förhistorisk keramik, möjligen från järnåldern. I schakt 3 framkom sparsamt med lämningar av vilka de mer påtagliga kan knytas till tidigmodern tid – modern tid.

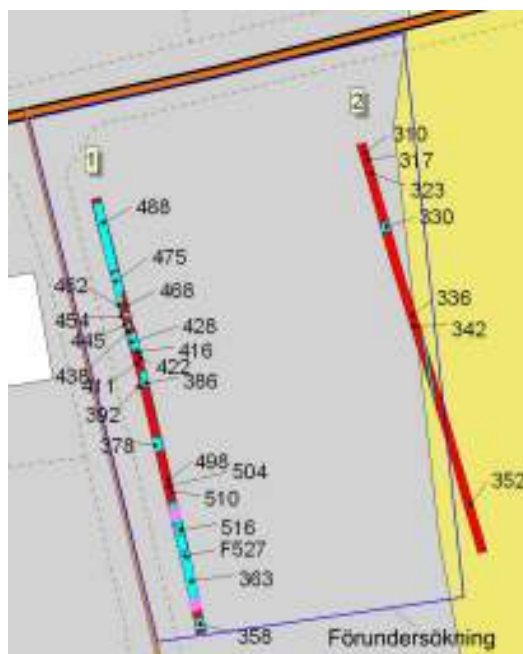


Fig. 3. Delar av utredningsområdet och det område som bör förundersökas markerat.

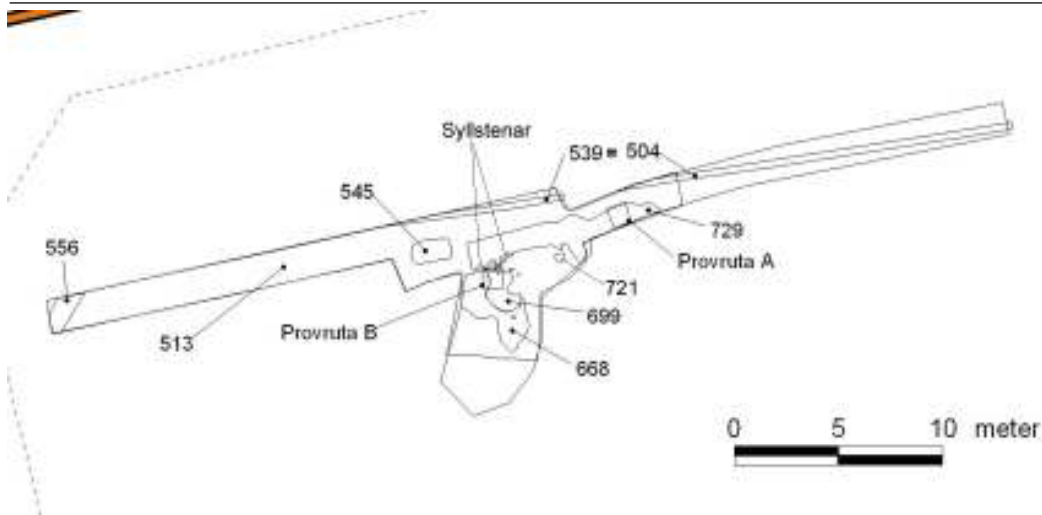


Fig. 4. Schakt 1 med kulturlager och provrutorna A och B.

Utredningen påvisade en historisk bebyggelse inom bytomtens område. Bebyggelsen tunnar ut mot gränsen för den historiskt kända toften, dock finns enstaka historiska lämningar inom det område som utgjort äng och åker. Inom området finns även äldre lämningar som troligen kan knytas till den bebyggelse som föregick bybildningen.

Undersökningsresultat

Förundersökningen tog som utgångspunkt utredningens schakt 1 och 2 samt den mellersta delen av schakt 3 (se ovan). Mellan de två första schakten ringades det område in som var av intresse för förundersökningen. Även ett mindre område vid utredningens schakt 3 togs upp för att närmare datera de lämningar som framkommit i område. Vid förundersökningen drogs således fem nya schakt upp, varav schakt 1 – 4 var vinkelrätt orienterade mot utredningsschakten medan schakt 5 förlades parallellt med utredningsschakt 3. Nedan redogörs schaktvis för vad som framkom vid förundersökningen.

Schakt 1

Schaktet grävdes i östvästlig riktning och var cirka 46 m långt. Bredden varierade mellan 1,6 meter (en skopbredd) till som mest cirka 4,5 meter vid den utvidgning som gjordes vid schaktets mellersta del. Matjordstjockleken uppgick till mellan 0,2 – 0,6 meter och den naturliga undergrunden bestod av grov brungul sand med inslag av mörkbrun humös sand.

Schaktets västligaste del sammanföll med den nordligaste delen av utredningsschakt 1, där ett cirka 0,1 meter tjockt kulturlagerområde påträffades. Detta område (513) fortsatte i förundersökningsschakt 1 cirka 30 meter österut och bestod av mörk gråbrun sand med inslag av lera, kol och sot.

Lagertjockleken uppgick till cirka 0,2 meter och lagret tolkades som en äldre markhorisont. I lagret framkom nedgrävningar i form av ett dike (556), en lerfylld grop (545) samt ett dräneringsdike (504=539).

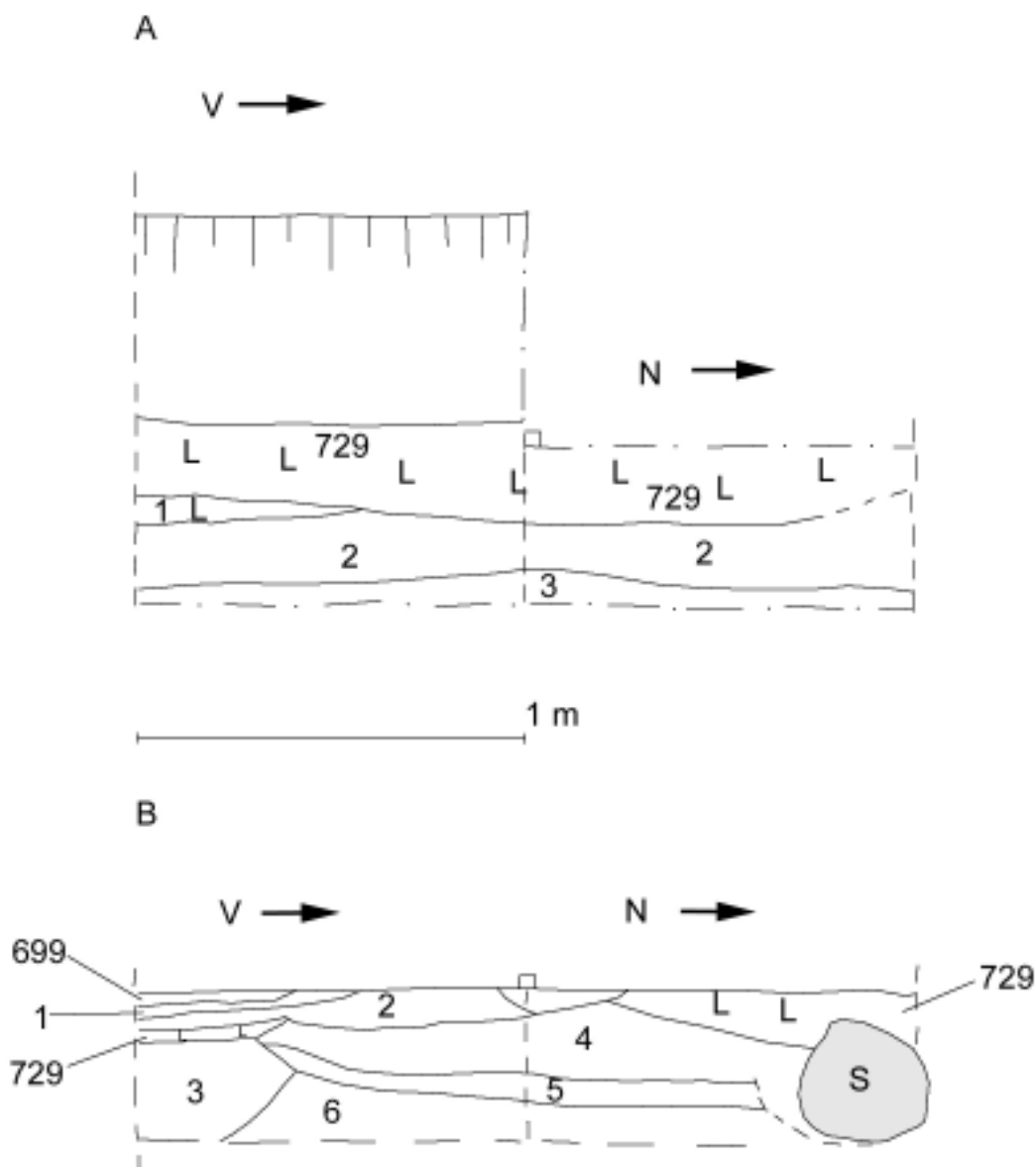


Fig. 5. Provrutorna A och B. Provrutorna var 1 m² stora, i vardera ruta dokumenterades två angränsande sektioner.

Provruta A: 729) Ljus brungul lera uppblandad med brun humös sand. Tolkat som lergolv. Fynd av tegel, yngre rödgods och ben. 1) Del av lergolvet. 2) Mörkbrun grov humös sand med inslag av ben och tegel. Möjligen en äldre markborisont. Ingen tydlig underliggande alv.

Provruta B: 699) Rödbränd lerklining. 1) Brandlager. 2) Brun humös sand med prickar av lera. 729) Se ovan i provruta A. 3) Brun humös sand. 4) Brun humös grov sand. 5) Rödbrun sand med inslag av grus. Sannolikt naturlig undergrund.

I den östra delen påträffades rester av en byggnad som lämnat spår efter sig i form av mer (699) eller mindre (668) koncentrerat lager med rödbränd lerklining, brandlager (721), syllstenar (561, 566, 579, 583, 587, 763, 900, 908, 913) samt ett 0,2 m tjockt lergolv (729). I lergolvet framkom yngre rödgods, tegel och ben (se bilaga 1). I resterna efter byggnaden grävdes två provrutor (se fig. 4 och 5).

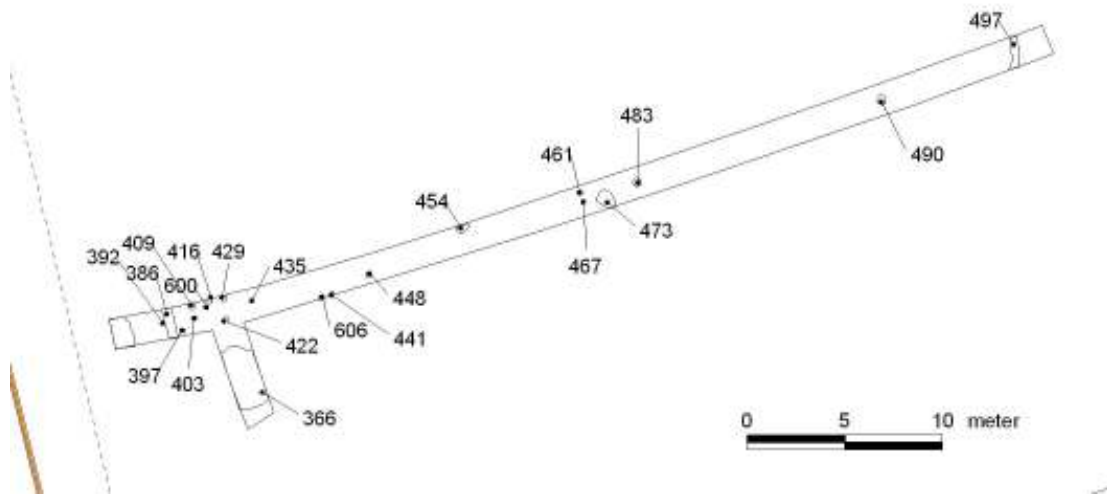


Fig. 6. Schakt 2.

Schakt 2

Schaktet grävdes i östvästlig riktning och var cirka 50 meter långt. Bredden uppgick till 1,6 meter (en skopbredd) och hade en utvidgning i den västra delen. Matjordstjockleken uppgick till cirka 0,4 meter och den naturliga undergrunden bestod av brun grov sand med inslag av mörkbrun humös sand.

Schaktets västligaste del sammanföll med den mellersta delen av utredningsschakt 1. Liksom under utredningen framkom inte i detta område någon tydlig stratigrafi. Däremot påträffades flera anläggningar i undergrunden. I den västligaste delen samt i den östligaste delen av schaktet fanns tre anläggningar som bedömdes vara moderna (grop 378 och dike 386 respektive dike 497). I samma område framkom 9 stolphål (392, 397, 403, 409, 416, 429, 435 och 600). Dessa kan sannolikt kopplas samman med en grupp med stolphål som påträffades vid utredningen (411, 416 och 422, se Kockum 2008, s 7 ff). I förundersökningsschaktet påträffades ytterligare sex stolphål (441, 448, 461, 467, 483 och 606), varav ett, 483, innehöll tegel- och djurbensfragment (fnr 9 och 10). Detta tolkades senare som en mindre nedgrävning.

I schaktets västra del gjordes en utvidgning för att följa upp gruppen av stolphål som hade sin fortsättning i utredningsschaktet. Inom utvidgningen påträffades inga flera stolphål, däremot en större nedgrävning (366) i vilken det framkom delvis rabbad keramik (fnr 2) samt flintavslag i Kristianstadsflinta (fnr 1). Keramiken är daterad till yngre bronsålder/äldre förromersk järnålder.

I den mellersta delen av schaktet påträffades en härd (473), förutom skörbränd sten och sot även innehållande drygt 1,7 kg delvis rabbad keramik (fnr 7) samt ett avslag senon- eller danienflinta (fnr 8).

I övrigt framkom i schakt 2 ytterligare två gropar (454 och 490), dock utan några fynd.

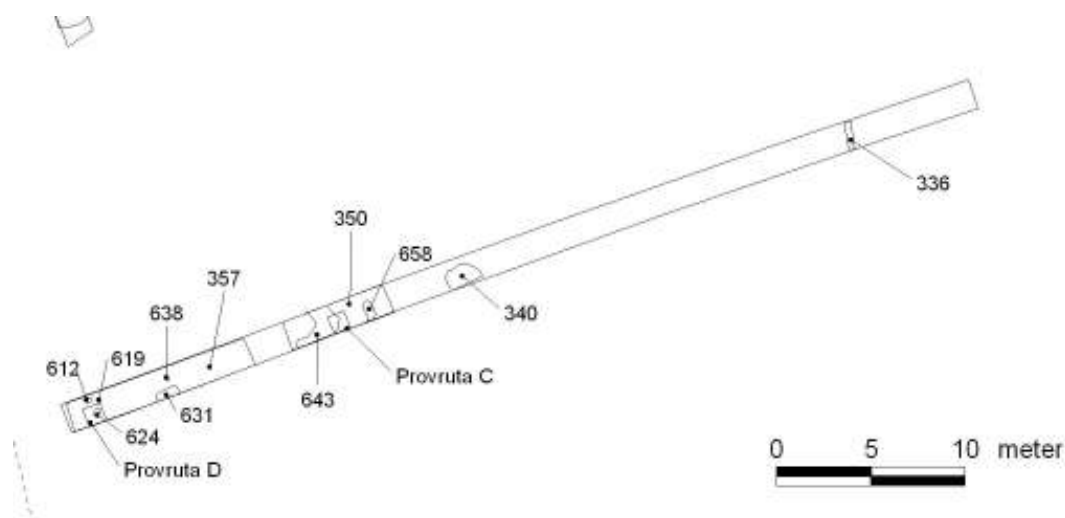


Fig. 8. Schakt 3.

Schakt 3

Schaktet grävdes i östvästlig riktning och var cirka 51 meter långt. Bredden uppgick till 1,6 meter (en skopbredd). Matjordstjockleken uppgick till cirka 0,2 – 0,6 meter och den naturliga undergrunden bestod av gul grov sand med stråk av mörkbrun humös sand.

I schaktet fortsatte det kulturlagerområde som påträffats vid utredningen i den södra delen av schakt 1 (Kockum 2008, s 7). Kulturlagret (357) bestod av mörkbrun lerig sand med inslag av kol, lera och bränd lera. Lagret tolkades som en äldre matjordshorisont. På denna fanns mindre lager av humös mörkbrun sand med fläckar av grå lera (612, 619, 624, 631 och 638). Här grävdes en provruta, vilken visade sig hamna mitt i en sentida nedgrävning fylld med sten.

Kulturlagret (357) tog till synes slut efter cirka 10 meter, men återkom två meter längre österut (då inmätt som 350). Även här fanns inslag av mindre lager, här i form av brun humös sand (643) och grå lera uppblandad med sand (650). Även här grävdes en provruta, vilken visade att lager 350 var cirka 0,1 – 0,2 meter tjockt och låg direkt på den naturliga undergrunden.

Kulturlagret upphörde efter cirka 6 meter, varefter det schaktades ner till naturlig undergrund. tre meter öster om kulturlagret påträffades en större grop (340) som var cirka två meter i diameter och 0,5 meter djup. Inga fynd påträffades.

Schaktets östra del saknade inslag av antikvariskt intresse.

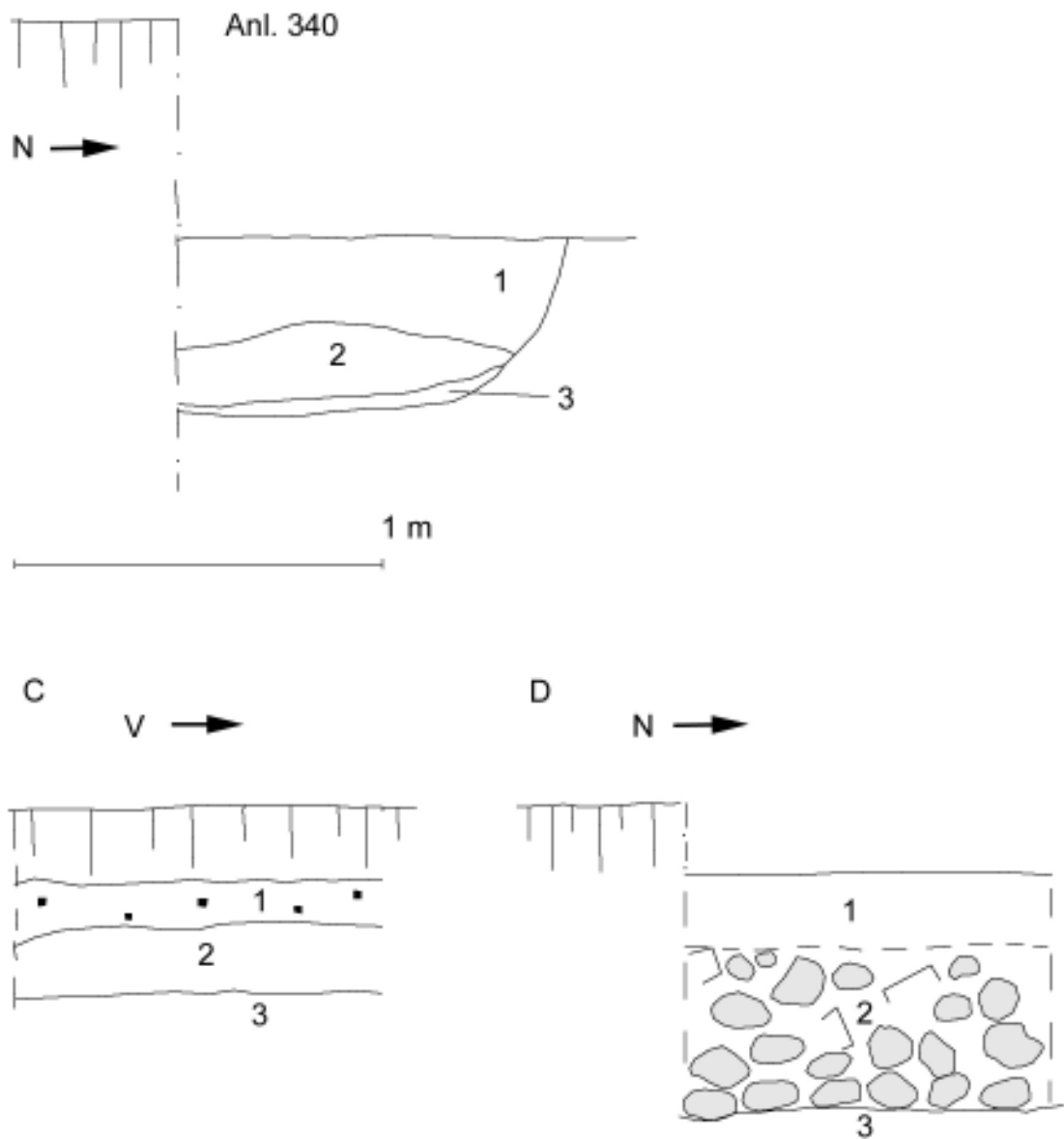


Fig. 9. Undersökt anläggning samt provrutor i schakt 3.

Anl. 340: 1) Mörkebrun humös sand med inslag av gul sand. 2) Mörkebrun humös sand med stråk av ljus sand. 3) Mörkebrun humös sand.

Provruta C: 1) Brun humös sand med inslag av kol och bränd lera. 2) Brun humös sand. 3) Naturlig undergrund.

Provruta D: 1) Brun humös lerig sand med ler eller kalkprickar. 2) Sten och tegel med inslag av planglas och spik. 3) Naturlig undergrund.

Schakt 4

Schaktet grävdes i östvästlig riktning och var cirka 50 meter långt. Bredden uppgick till 1,6 meter (en skopbredd). Matjordstjockleken uppgick till cirka 0,4 – 0,6 meter och den naturliga undergrunden bestod av gul grov sand med stråk av mörkbrun humös sand.

I schaktet framkom två dräneringsdiken samt en sentida nedgrävning, dessa mättes inte in. Inget av antikvariskt intresse framkom.

Schakt 5

Schaktet, som kan ses som en utvidgning av utredningens schakt 3 (se Kockum 2008), grävdes i nordsydlig riktning och var cirka 23 meter långt. Bredden uppgick till 1,6 meter (en skopbredd) med en utvidgning om knappt 4 meter i den norra delen. Matjordstjockleken uppgick till cirka 0,3 – 0,4 meter och den naturliga undergrunden bestod av brungul grov sand med inslag av grus.

I schaktets påträffades fortsättningarna på anläggningarna 273, 279 och 284 som framkom i utredningen. Dessa motsvarade anläggningarna 285 (=284), 328 (=279) och 322 (=273). Anläggning 285 utgjordes av nedgrävningen för en modern dräneringsbrunn. Till brunnen löpte två dräneringsdiken (305 och 317). Anläggningarna 322 och 328, två avlånga nedgrävningar, har tolkats som möjliga diken med datering till 17 – 1800-tal.

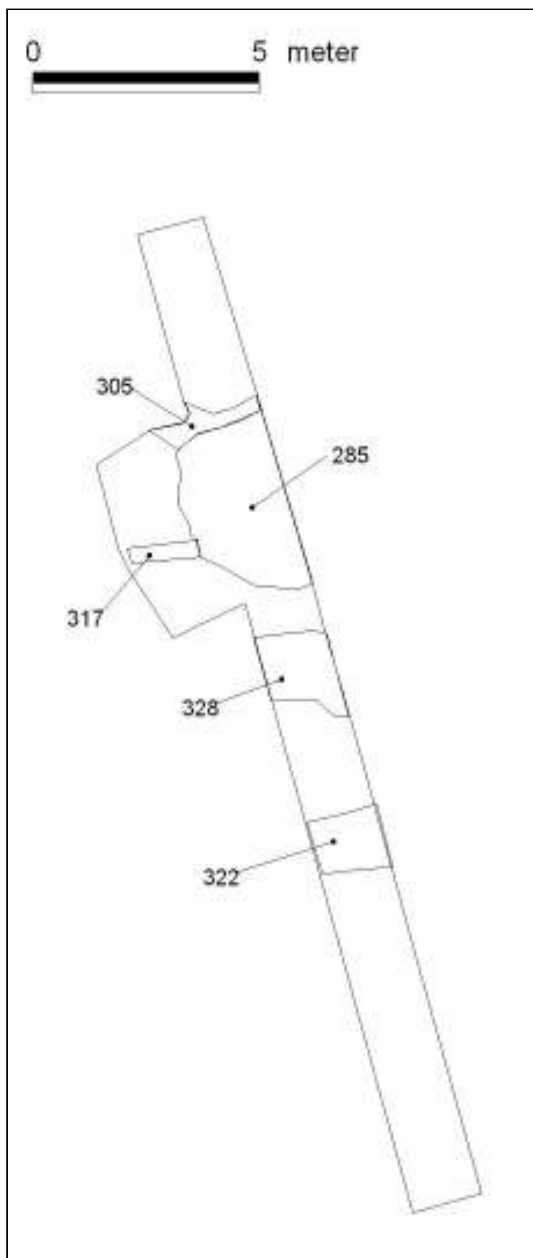


Fig. 10. Schakt 5.

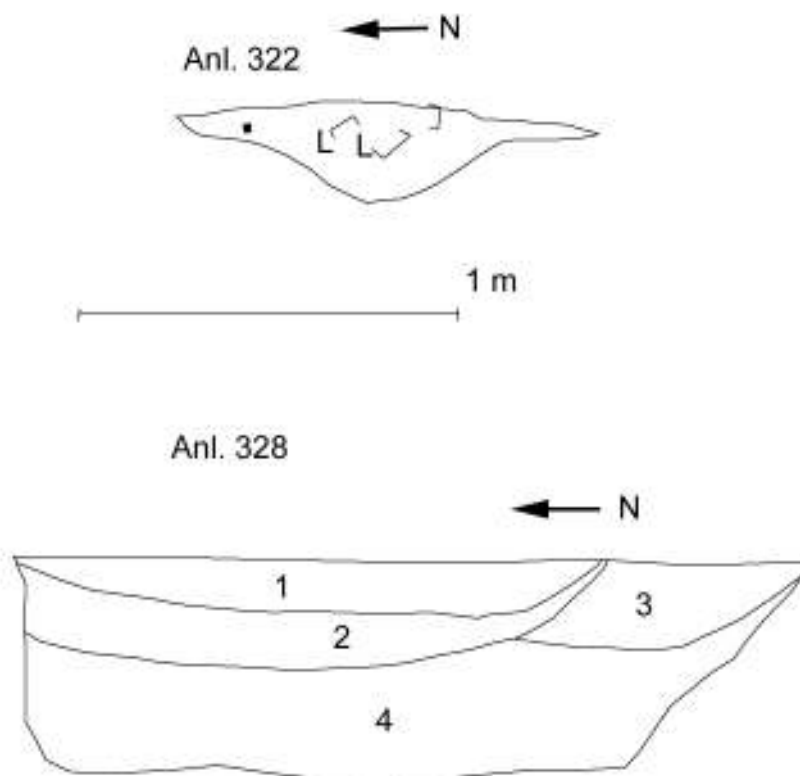


Fig. 11. Undersökta anläggningar i schakt 5.

Fyndmaterialet

I fyndmaterialet fanns fynd från yngre bronsålder/äldre förromersk järnålder samt från tidig modern tid. Från övriga perioder saknas daterbara fynd.

Sammanfattning och antikvarisk syntes

I samband med projektering av ett nytt bostadsområde och lokalgata har en arkeologisk förundersökning gjorts. Utifrån utredningen grävdes fem schakt.

Vid både utredningen och förundersökningen framkom delar av ett gårdsläge i form av kulturlager och anläggningar. Gårdsläget är känt som gårdsläge 18, bland annat genom 1701 års geometriska avmätning. Enligt det historiska kartmaterialet tycks gården ha flyttat österut, dock inom sin toft, mellan 1701 års karta och 1813 års karta. Om detta beror på en verklig flytt eller inte är svår att avgöra, men varken utredningen eller förundersökningen talar för gårdslämningar i den östra delen. Å andra sidan om man skulle sätta sin tillit till 1701 års karta borde gårdsläget ligga en bit söder om de historiska lämningar som påträffades.

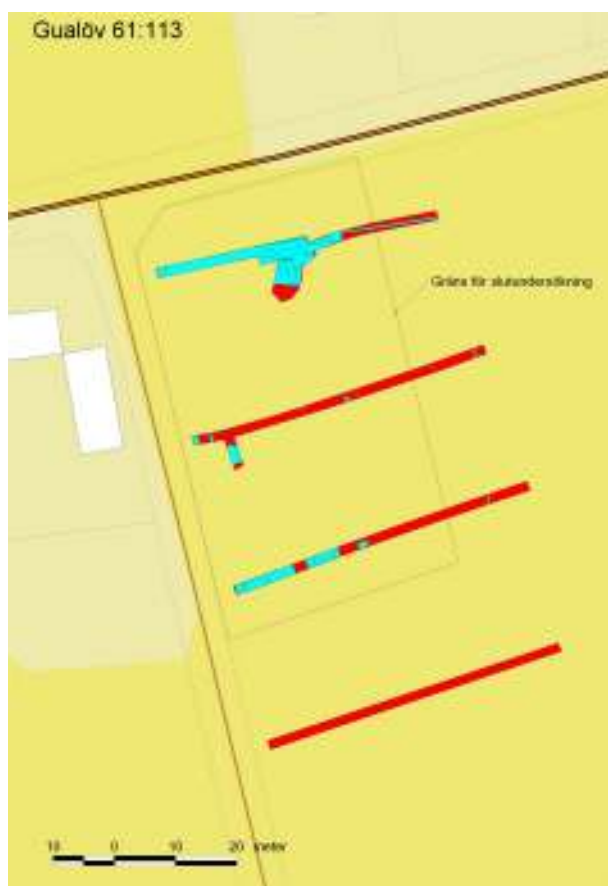


Fig. 12. Förslag på yta för eventuell slutundersökning.

hänseende sämre bevarade kulturlager. Här schaktades ner till undergrunden i vilken anläggningar i form av stolphål, gropar och en härd påträffades. Stolphålen hade sin fortsättning i utredningen. Sannolikt finns här ett stolpburet hus. Vid förundersökningen söktes en fortsättning söderut, dock utan resultat. I samma område påträffades emellertid en större nedgrävning samt en härd som båda innehöll stora mängder keramik från yngre bronsålder/äldre förromersk järnålder.

Vid utredningen har således framkommit lämningar från den historiskt kända byn daterade till tidigmodern tid och framåt samt lämningar efter en boplatz daterad till perioden yngre bronsålder/äldre förromersk järnålder. Vid en eventuell slutundersökning blir den nordvästra delen av undersökningsområdet aktuell att undersöka, inalles cirka 3000 m² (se fig. 12).

Bevaringsförhållandet för de lämningar som påträffades får anses vara normala i förhållande till andra bylämningar, det vill säga relativt goda. Detta innebär att de sista faserna tydligt går att urskilja i form av lager med lerklining, lergolv, syllstenar och brandlager, medan äldre faser saknar synlig stratigrafi.

Varken inom utredningen eller inom förundersökningen har det dock framkommit något som kan dateras till vikingatid, tidigmedeltid eller högmedeltid. Detta kan bero på att schakten har missat lämningar från denna period, eller att vi har en sen utvidgning av byn med en etablering av toften först under senmedeltid eller tidigmodern tid.

I området för schakt 2 var det i kvantitativt och kvalitativt

Kristianstad 2009-05-25

Jan Kockum

Referenser

Kockum, J. 2008. Gualöv 61:113. *Rapport/Regionmuseet, Landsantikvarien i Skåne 2008:17*. Kristianstad.

Administrativa och tekniska uppgifter

Socken/socken nr:	Gualöv/1053
Kommun:	Bromölla
Ekonomisk karta:	3E 2c
RAÄ nr:	35
Lst dnr:	431-2115-09
Regionmuseet dnr:	K12.20-77-09
Typ av undersökning:	Förundersökning
Undersökningsperiod:	090420 – 090424
Fälttid:	40 h
Kostnadsansvarig:	Bromölla kommun
Beräknad kostnad exkl moms:	65 200
Kostnad exkl moms:	58 900
Personal:	Jan Kockum
Rapportansvarig:	Jan Kockum
Dokumentationsmaterial:	121 digitalfoton, 3 st A3 ritningar, digital inmätning (in-trasisprojekt RK7709FU)

Dokumentationsmaterialet förvaras på Regionmuseet Kristianstad/Landsantikvarien i Skåne. Fynden förvaras på Lunds universitets historiska museum under Luhm nr 31895.

Bilagor

Bilaga 1: Fyndlista

Fynd nr	Material	Sakord	Typ	Antal/fragment	Vikt i g	Anläggning/lager
1	Flinta	Avslag	Kristianstad	7	82	366
2	Keramik	Kärl	Delvis rabbad	>21	318	366
3	Keramik	Kärl	Förhistorisk	>13	21	366
4	Keramik	Kärl	Yngre röd-gods	3	20	322
5	Kalkbruk	Fog		2	13	322
6	Ben			1	<1	435
7	Keramik	Kärl	Delvis rabbad	>150	1734	473
8	Flinta	Avslag	Zenon/danien	1	8	473
9	Tegel			3	12	483
10	Ben		Djurben	2	4	483
11	Tegel	Murtegel		1	367	Provruta A/729
12	Ben		Djurben	1	36	Provruta A /729
13	Keramik	Fat	Yngre röd-gods	1	2	Provruta A /729
14	Ben		Djurben	7	300	Provruta A /2
15	Tegel	Taktegel	Vingtegel	2	44	Provruta A /2
16	Kalkbruk			1	7	Provruta A /2
17	Keramik	Kärl	Förhist. keramik m. vulst	1	64	Lösfynd söder om 366

Bilaga 2: Anläggningsbeskrivning
Schakt 2

Anläggning	Schakt	Beskrivning	Tolkning
366	2	Fyllning: Svartbrun humös sand med inslag av kol. I Botten en kolkoncentration, möjligen en hård.	Större nedgrävning, möjligen ett grophus.
392	2	Fyllning: mörkbrun humös sand.	Stolphål
397	2	Fyllning: mörkbrun humös sand.	Stolphål
403	2	Fyllning: mörkbrun humös sand.	Stolphål
409	2	Fyllning: mörkbrun humös sand.	Stolphål
416	2	Fyllning: mörkbrun humös sand.	Stolphål
422	2	Fyllning: mörkbrun humös sand.	Stolphål
435	2	Fyllning: mörkbrun humös sand.	Stolphål
441	2	Fyllning: mörkbrun humös sand.	Stolphål
448	2	Fyllning: mörkbrun humös sand. Både i plan och i sektion något oklara gränser.	Stolphål
461	2	Fyllning: mörkbrun humös sand med inslag av gul sand	Stolphål
473	2	Fyllning: sotig, smetig sand med stort inslag av keramik och skörbränd sten.	Hård
483	2	Fyllning: mörkbrun humös sand. Inslag av träkol, ben och tegel.	Mindre nedgrävning.
490	2	Fyllning: mörk sand med inslag av lerkattar. Två tegelfragment.	Tveksam anläggning.

Bilaga 3: Foton



Foto 1:27 Stolpbål 397



Foto 1: 55 Nedgrävning 366



Foto 1:66 Härd 473



Foto 2:1 Nedgrävning 340

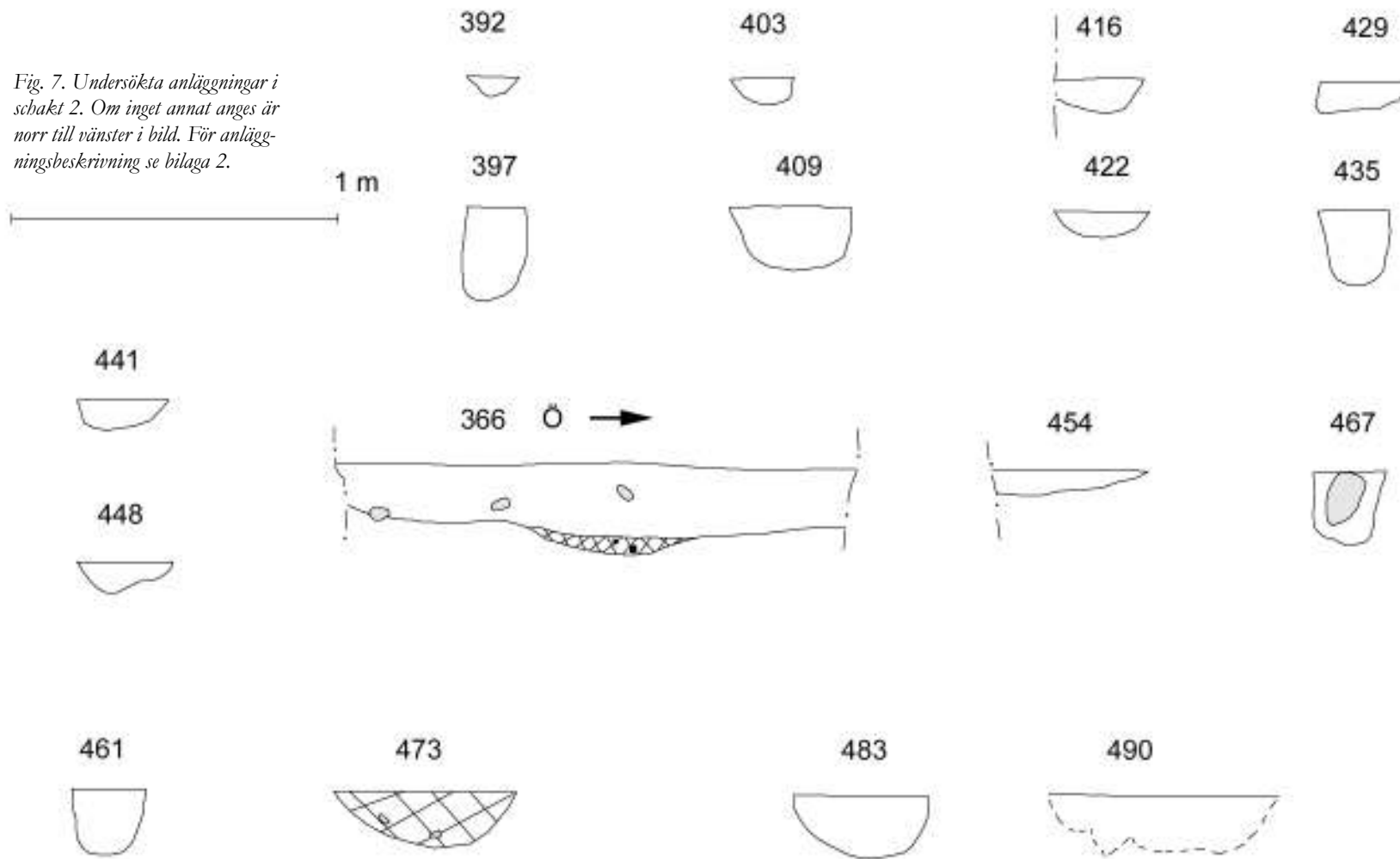


Foto 2:7 Schakt 1 sedd från norr vid utvidgningen, k-lager 513 med bl a syllsten och lager 668 och 669 synliga.



Foto 2:22 Provruta B, södra sektionen.

Bilaga 4: Anläggningar i schakt 2



Regionmuseets rapportserie 2009

Kulturmiljö

1. Bröddarps mölla, Västra Ingelstads sn, AK, Helene Stalin Åkesson 2008
2. Fjälstorps småskola, - restaurering av uthus, Brunnby sn, AK, Helene Stalin Åkesson 2007
3. Gamlegård – fasadrestaurering, Helsingborgs stad, AK, Helene Stalin Åkesson 2007
4. Hajen 13, Höganäs sn, AK, Helene Stalin Åkesson 2007
5. Täckarehuset – restaurering av två jordkällare, Brösarps sn, AK, Helene Stalin Åkesson 2007
6. Gravarna i Askgården – i skuggan av Flyinge kungsgård, Södra Sandby sn, FU, Helene Wilhelmson, 2002
7. Åter på Hammar 9:21, Nosaby sn, FU, Anders Edring 2009
8. Ruveröds kvarn – rekonstruktion av dämme och kvarnlucka, Riseberga sn, AK, Helene Stalin Åkesson 2008
9. Renovering av balkonger på Tranchellska huset, AK, Mia Jungskär 2008
10. Hovdala slott huvudbyggnaden – dokumentation i samband med fasadrenovering, Brönnestads sn, BAD, Kristina Nilén, 2007
11. Hovdala slott hus D – invändig restaurering av ”Noras fåfånga”, Brönnestads sn, AK & BD, Kristina Nilén, 2007-2008
12. Krageholms mölla – i ny papp, Sövestads sn, AK, Helene Stalin Åkesson, 2007
13. Skånbergs mölla – renovering av hättan, Gladsax sn, AK, Helene Stalin Åkesson, 2007
14. Kvihusa 1:2 – åtgärder på tak till ekonomibyggnad, Eljaröd sn, AK, Helene Stalin Åkesson, 2007
15. Boplatser och en grav vid Norreskog, Ivetofta sn, FU, Tony Björk, 2008
16. Dunderbacken. Arkeologisk forskningsundersökning inom ärkebiskopsborgen i Åhus, Johan Dahln, 2008
17. Stångby kyrka, invändig restaurering och mögelsanering, Stångby sn, AK, Petter Jansson 2007-2008
18. Lövestads kyrka, utvändigt renovering, Lövestads sn, AK, Petter Jansson 2008
19. Öja kyrka, utvändigt renovering, Öja sn, AK, Petter Jansson 2008
20. Östra Vemmenhögs kyrka, renovering av tak, Östra Vemmenhögs sn, AK, Petter Jansson 2008
21. Näs kyrka, fasader och tak, Trollenäs sn, AK, Petter Jansson 2008
22. Att flytta en gravsten – Torben Billes gravsten i Lunds domkyrka, Lunds sn, AK, Petter Jansson 2008-2009
23. Cement, järn och berg, Södra Mellby sn, FU/SÖ, Bertil Helgesson 2008
24. Tobaksprojektet 2008, projektrapport, Jimmy Juhlin Alftberg med bidrag av Åsa Jakobsson, 2009
25. Frillestads kyrka – utvändigt renovering, Frillestads sn, AK, Heikki Ranta 2008
26. Norra Rörums kyrka – nyläggning av spåntak, Norra Rörums sn, AK, Heikki Ranta 2008
27. Schaktning vid Bosjökloster kyrka, Bosjö sn, FU, Jan Kockum 2009
28. Glimmebodagården – omläggning av två takstjärn, Brösarps sn, AK, Helene Stalin Åkesson, 2008
29. Glimmebodagården – restaurering av fönster och dörrar, Brösarps sn, AK, Helene Stalin Åkesson, 2008
30. Loshults kyrkas orgelfasad, Loshults sn, AK, Lotta Eriksson, 2009
31. Fjärrvärme i Åhus, Åhus sn, FU, Jan Kockum och Catherine Svensson, 2001-2002
32. Yxor och brunnar i Härlöv, Kristianstad, SU, Tony Björk & Helene Wilhelmson, 2008
33. Harlösa kyrka, Relikskrin? & byggnadslämningar, schaktningsövervakning, 2006, Harlösa sn, Johan Dahln
34. Skepparslövs kyrka - absidarbeten, Skepparslöv sn, AK, Jimmy Juhlin Alftberg, 2009
35. Övraby mölla - utbyte av vingor, Övraby socken, AK, Helene Stalin Åkesson, 2009
36. Everöds kyrka - konservering av predikstol, Everöd sn, AK, Lotta Eriksson, 2009
37. Övedskloster - landskapsparken. Kulturhistorisk utredning i samband med våtmarksprojekt 2009, Öveds sn, Kristina Nilén, 2009
38. Heliga Trefaldighetskyrkan – konserveringsarbeten, Kristianstads sn, AK, Lotta Eriksson 2008-2009.
39. Förhistoria och historia i Gualöv - Gualöv 61:113, Gualöv sn, FU, Jan Kockum, 2009
40. Kv. Jörgen Kristoffersen 6, Kristianstad, värdebeskrivning 2009, DK, Emelie Petersson, 2009

Förkortningar:

AF-antikvarisk förundersökning
AK- antikvarisk kontroll
AU-arkeologisk utredning
DK- dokumentation, övrigt

FU- arkeologisk förundersökning
KA- kulturhistorisk analys
MD-murverksdokumentation
OU- osteologisk undersökning

PJ- projektrapport
UN- arkeologisk undersökning
BD- byggnadsdokumentation
BAD-byggn-ark-dokumentation

